

## Bloco Wax

Português

### Indicações

Bloco de Cera, para confecção de padrões de fundição e injeção cimentados e parafusados (subestruturas e coroas), criadas e produzidas por sistema CAD/CAM.

### Embalagem

1 peça

### Modelos e Dimensões

BPW: 12mm, 16mm, 18mm, 20mm e 25mm  
BPA: 13mm, 18mm, 20mm e 25mm  
BPZ: 12mm, 16mm, 20mm e 25mm  
BPS: 16mm

### Cor Única

Marfim

### Características/Benefícios

- Cera de alta qualidade especial para usinagem;
- Completamente calcinável;
- Redução nos tempos de usinagem.
- Fácil extração;
- Ideal para processo de fundição e injeção;
- Ótima usinabilidade;
- Baixo desgaste da ferramenta na usinagem CAM;
- Bom contraste.

### Composição

Cera de Polietileno  
Colofonia.

### Instruções de Uso

BlockPro Wax deve ser fixado na máquina de usinagem de acordo com as instruções dos fabricantes do equipamento.  
Observação importante:  
Evitar superaquecimento durante usinagem e acabamento.  
Temperatura ideal para trabalho: entre 20°C a 30°C.

### Advertências e Precauções

- Conservar ao abrigo de luz e calor;



- As cores do produto podem variar devido ao uso de cera natural.

### Validade

10 anos a partir da data de fabricação.

**Produto declarado isento de registro pelo Ministério da Saúde.**

### Registro ANVISA

80750420007

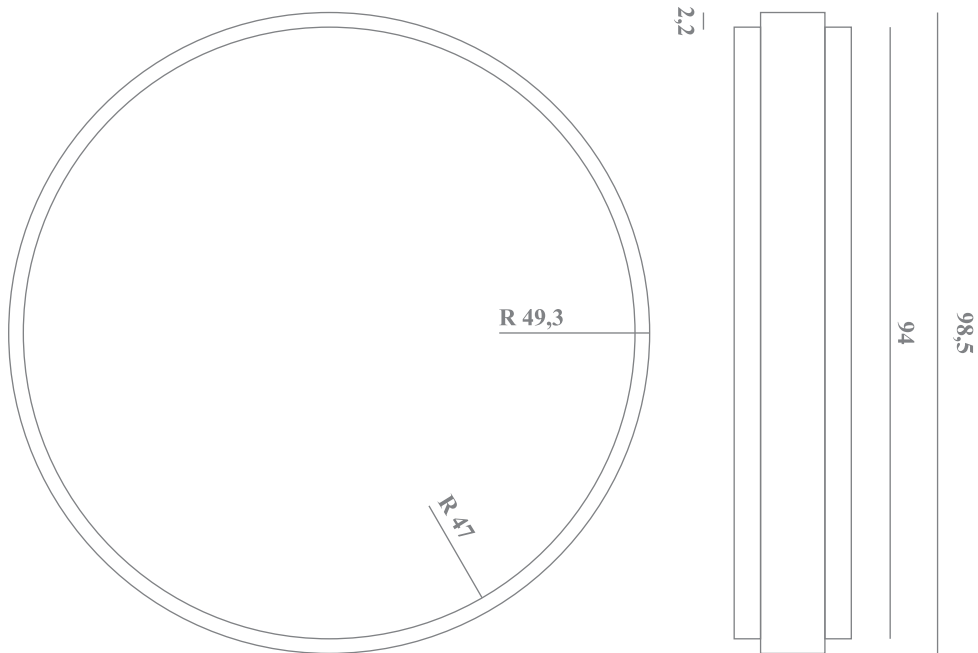


Bloco Wax

Português

# BPW

Medidas em mm/Medidas en mm/Measures in mm



A	ALTURA/HEIGHT	10	12	13	14	15	16	18	20	22	25	30
	WAX	X	X		X	X	X	X	X	X	X	X

**PROTÉTIC INDÚSTRIA DE PRODUTOS ODONTOLÓGICOS LTDA. ME**

Rua Regente Feijó, 530 - Centro - CEP: 13.630-125 - Pirassununga/SP - Brasil

CNPJ: 05.807.702/0001-03 - INSC. EST.: 536.117.418.114

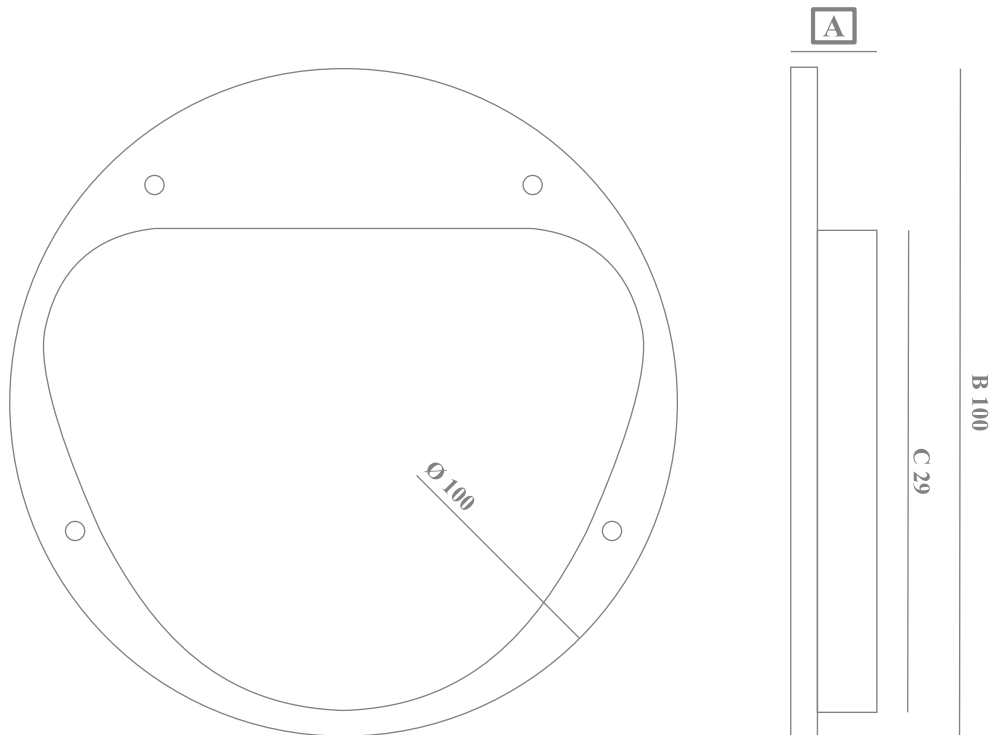
Contatos: (19) 3562-7483 / 3563-2666 - sac@protetic.com.br

Bloco Wax

Português

## BPA

Medidas em mm/Medidas en mm/Measures in mm



A	ALTURA/HEIGHT	10	12	13	14	15	16	18	20	22	25	30
	WAX			X				X	X			



**PROTÉTIC INDÚSTRIA DE PRODUTOS ODONTOLÓGICOS LTDA. ME**

Rua Regente Feijó, 530 - Centro - CEP: 13.630-125 - Pirassununga/SP - Brasil

CNPJ: 05.807.702/0001-03 - INSC. EST.: 536.117.418.114

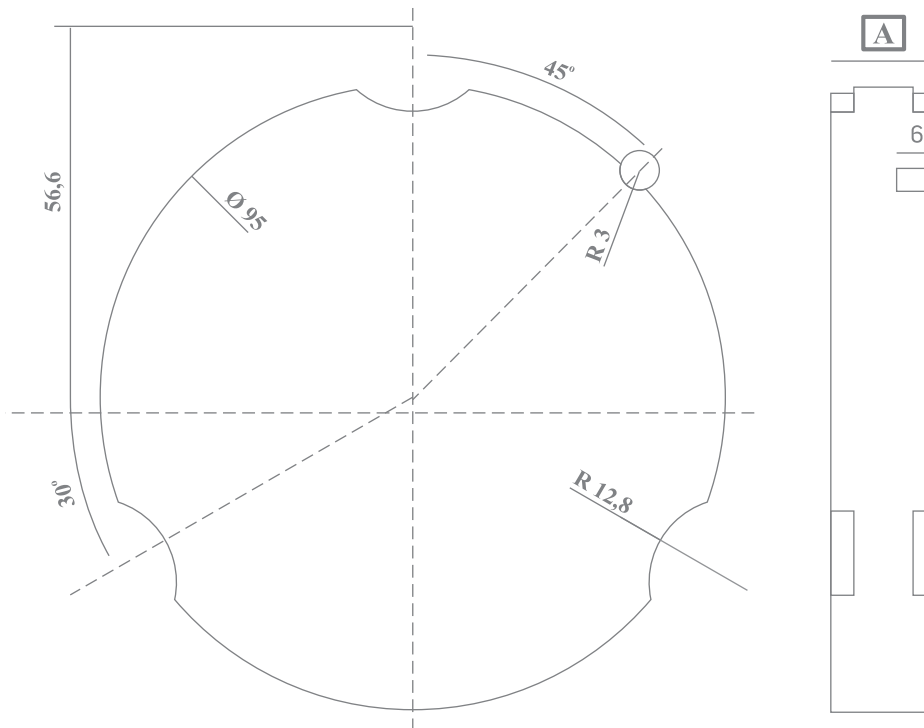
Contatos: (19) 3562-7483 / 3563-2666 - sac@protetic.com.br

Bloco Wax

Português

## BPZ

Medidas em mm/Medidas em mm/Measures in mm



A	ALTURA/HEIGHT	10	12	13	14	15	16	18	20	22	25	30
	WAX	X	X		X	X	X	X	X		X	X



**PROTÉTIC INDÚSTRIA DE PRODUTOS ODONTOLÓGICOS LTDA. ME**

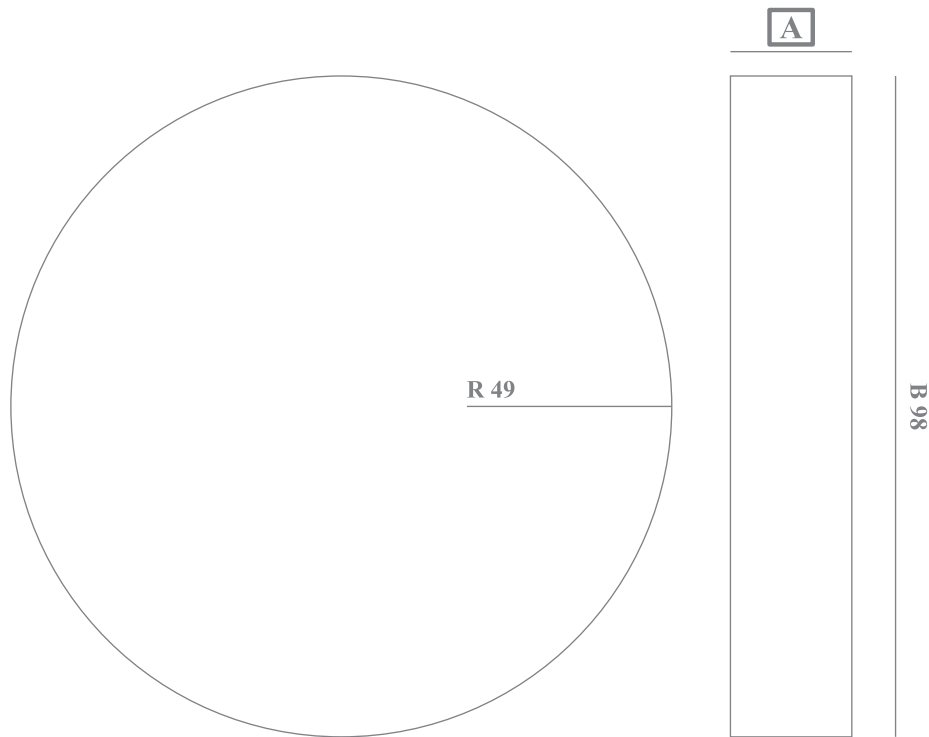
Rua Regente Feijó, 530 - Centro - CEP: 13.630-125 - Pirassununga/SP - Brasil

CNPJ: 05.807.702/0001-03 - INSC. EST.: 536.117.418.114

Contatos: (19) 3562-7483 / 3563-2666 - sac@protetic.com.br

## BPC

Medidas em mm/Medidas en mm/Measures in mm  
(Sob encomenda / By Demand)



A	ALTURA/HEIGHT	10	12	13	14	15	16	18	20	22	25	30
	WAX		X		X		X	X	X	X	X	



**PROTÉTIC INDÚSTRIA DE PRODUTOS ODONTOLÓGICOS LTDA. ME**

Rua Regente Feijó, 530 - Centro - CEP: 13.630-125 - Pirassununga/SP - Brasil

CNPJ: 05.807.702/0001-03 - INSC. EST.: 536.117.418.114

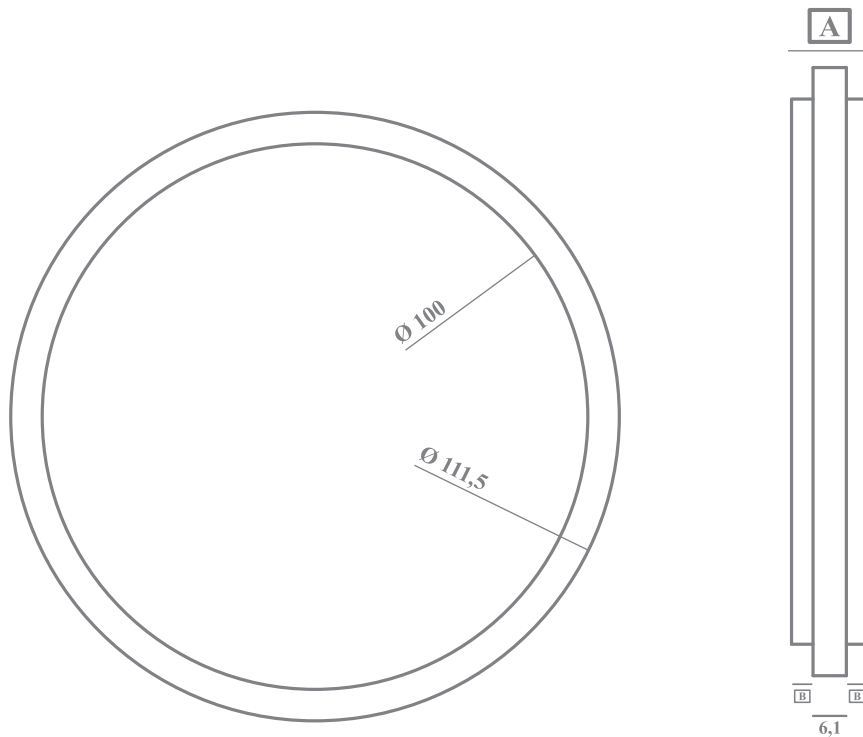
Contatos: (19) 3562-7483 / 3563-2666 - sac@protetic.com.br

Bloco Wax

Português

## BPD

Medidas em mm/Medidas en mm/Measures in mm  
(Sob encomenda / By Demand)



A	ALTURA/HEIGHT	10	12	13	14	15	16	18	20	22	25	30
	WAX		X		X		X	X	X			



**PROTÉTIC INDÚSTRIA DE PRODUTOS ODONTOLÓGICOS LTDA. ME**

Rua Regente Feijó, 530 - Centro - CEP: 13.630-125 - Pirassununga/SP - Brasil

CNPJ: 05.807.702/0001-03 - INSC. EST.: 536.117.418.114

Contatos: (19) 3562-7483 / 3563-2666 - sac@protetic.com.br